



Gummi-Metall Rundpuffer

Preisliste

2009



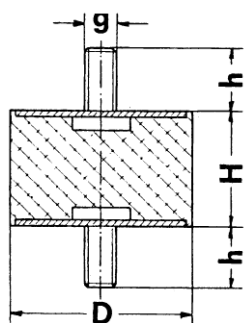
Preisänderungen vorbehalten.

Die Informationen dieser Preisliste sind mit grösster Sorgfalt zusammengestellt worden. Für fehlerhafte und unvollständige Angaben kann aber keine Haftung übernommen werden.

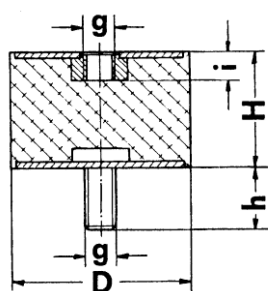
Preise gültig ab: 1. Dezember 2004, Währung: CHF



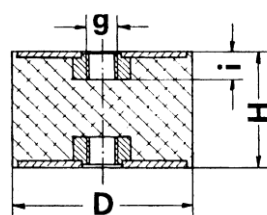
Metallteile verzinkt/chromatiert. In den Qualitäten Naturgummi mittel 55° Shore, weich 43° Shore und hart 68° Shore. Andere Qualitäten, Grössen und Gewinde auf Anfrage.



Typ A



Typ B



Typ C

Ø mm	Höhe mm	Typ	Gewinde	Preis per Stk.
10	10	A B* C**	M 4 x 10	2.05
10	20	B	M 4 x 10	2.40
15	8	A	M 4 x 10	2.05
15	15	A B* C**	M 4 x 13	2.05
20	15	A B* C**	M 6 x 15	2.25
20	20	A B* C**	M 6 x 15	2.35
20	25	A B** C**	M 6 x 18	2.35
25	10	A	M 6 x 18	2.55
25	15	A B**	M 6 x 18	2.65
25	20	A B* C**	M 6 x 18	2.75
25	25	A B* C**	M 6 x 18	2.80
25	30	A B* C**	M 6 x 18	3.15
30	15	A B*	M 8 x 20	3.35
30	20	A B* C**	M 8 x 20	3.65
30	25	A B* C**	M 8 x 20	3.95
30	30	A B* C**	M 8 x 20	3.95
30	35	A	M 8 x 20	4.15
40	20	A B*	M 8 x 23	4.90
40	30	A B* C**	M 8 x 23	5.00
40	35	B	M 10 x 28	5.90
40	40	A B* C**	M 8 x 23	5.90
50	20	A B*	M 10 x 27	6.75
50	25	A	M 10 x 28	6.85
50	30	A B* C**	M 10 x 27	7.35
50	40	A B* C**	M 10 x 27	7.90
50	45	A B* C**	M 10 x 27	8.10
50	50	A B* C**	M 10 x 27	8.35
60	30	A	M 10 x 28	10.65
60	40	B	M 12 x 25	11.05
70	45	A B* C**	M 10 x 30	14.40
75	25	B	M 12 x 38	13.90
75	40	A B C	M 12 x 37	14.95
75	50	A B C	M 12 x 37	15.95
75	55	A B C	M 12 x 37	16.30
100	40	A B C	M 16 x 45	30.70
100	55	A B C	M 16 x 45	32.45
100	60	A B C	M 16 x 45	33.10
100	75	A B C	M 16 x 45	34.65

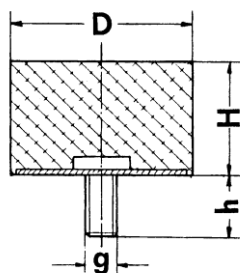
* In diesen Grössen Preiszuschlag von Fr. -.25 für Typ B

** In diesen Grössen Preiszuschlag von Fr. -.50 für Typ C

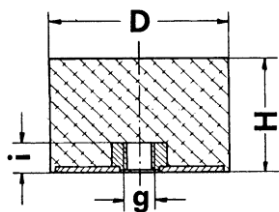
Andere Grössen und Typen auf Anfrage.



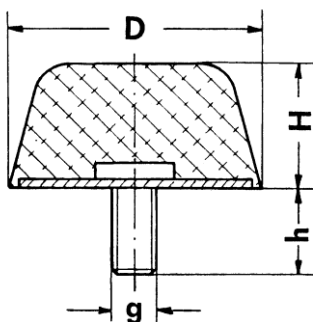
Anschlagpuffer, Metallteile verzinkt/chromatiert. In den Qualitäten Naturgummi mittel 55° Shore, weich 43° Shore und hart 68° Shore. Andere Qualitäten, Grössen und Gewinde auf Anfrage.



Typ D



Typ E



Typ DK

Ø mm	Höhe mm	Typ	Gewinde	Preis per Stk.
10	10	D	M 4 x 10	1.70
15	9	D E*	M 5 x 12	1.95
15	15	D E*	M 4 x 13	1.80
18	7.5	D	M 6 x 16	3.35
20	12	D E*	M 6 x 20	1.90
20	13.5	D E*	M 6 x 15	1.90
20	15	D	M 6 x 15	1.90
20	25	D	M 6 x 15	2.05
25	15	D	M 6 x 16	2.15
25	17	D (konisch)	M 6 x 18	2.50
25	17	D	M 6 x 18	2.10
25	20	D E*	M 6 x 18	2.50
25	25	D	M 6 x 15	2.75
25	28	D	M 6 x 18	2.75
30	15	E	I.G. M8	3.05
30	17	D	M 8 x 20	3.05
30	20	D E*	M 8 x 20	2.85
30	30	D	M 8 x 20	2.95
40	27	D E*	M 8 x 23	3.85
40	35	E	I.G. M8	4.35
50	17	D (konisch)	M 10 x 28	6.30
50	21	D E*	M 10 x 27	5.45
50	27	D	M 10 x 33	5.70
50	30	E	I.G. M10	5.75
50	35	E	I.G. M10	5.95
50	40	D	M 10 x 25	6.15
50	45	D E*	M 10 x 25	6.45
70	55	D	M 12 x 33	13.90
75	25	D E	M 12 x 27	11.65
75	55	D	M 12 x 33	13.65
100	40	D E	M 16 x 45	24.60

* In diesen Grössen Preiszuschlag von Fr. -.25 für Typ E
Andere Grössen und Typen auf Anfrage.